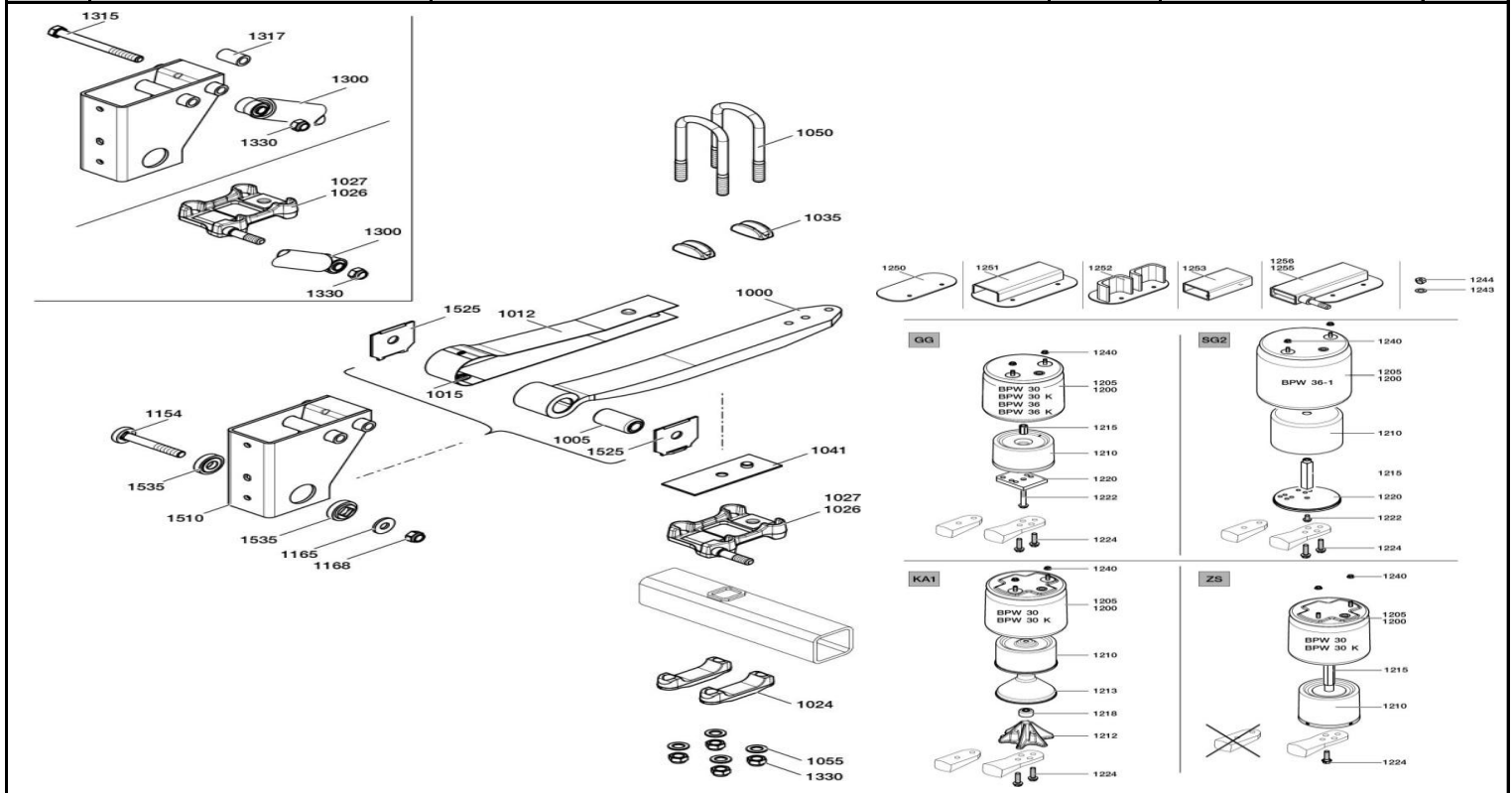


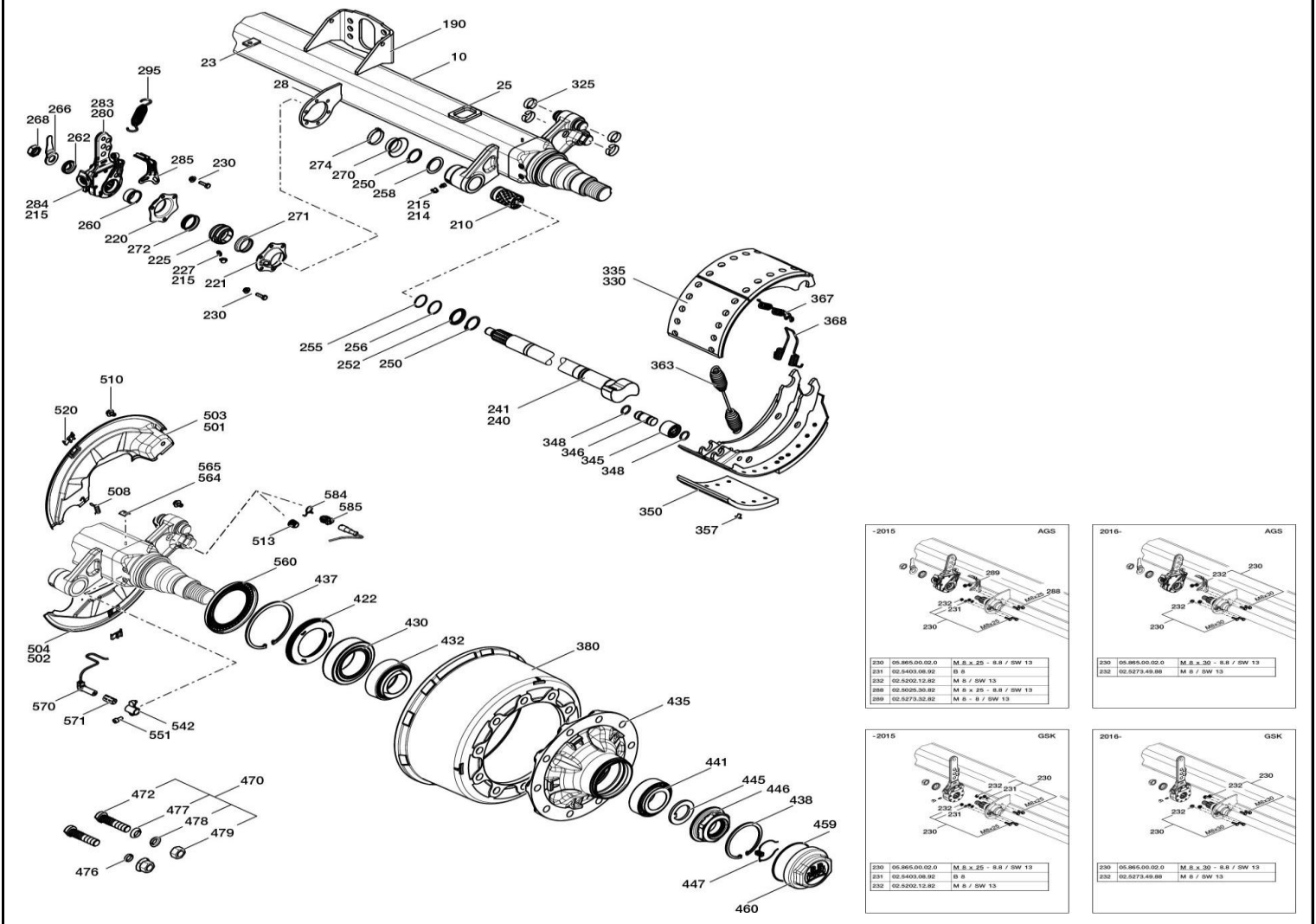
№ п/п	Обозначение	Наименование	Кол-во на ТС	Комментарий	Кол-во в заказе
1	171.11.29.4.25DS.1	Подвеска одноосного агрегата	3		
2	171.11.29.4.25DS.2	Ось с АБС	1		
3	171.11.29.4.25DS.3	Ось без АБС	2		
4	171.11.29.4.25DS.4	Камера тормозная тип 30 в сборе	2		
5	171.11.29.4.25DS.5	Камера тормозная с энергоаккумулятором тип 30/30 в сборе	4		
29.1	171.11.29.4.25DS.1	Установка подвески			



№ п/п	Обозначение	Наименование	Кол-во на ось	Комментарий	Кол-во в заказе
1000	171.11.29.4.25DS.1.1000	Полурессора Вкл. поз. 1005	2	Ø 30, 1 x 51 / 100, L1 500 / 355/380	
1005	171.11.29.4.25DS.1.1005	Втулка	2	Ø 30 / 57 x 102	
1012	171.11.29.4.25DS.1.1012	Стопорная пластина Вкл. поз. 1015	2	L1 = 500 / B = 90 / H = 48 - 58	
1015	171.11.29.4.25DS.1.1015	Заглушка	4		

1024	171.11.29.4.25DS.1.1024	Опорная пластина рессоры	4	150 / 200 / 50	
1026	171.11.29.4.25DS.1.1026	Опорная пластина рессоры, справа для центрирующей рамы 03.295.46.20.0 / 03.295.46.21.0	1	125 / 150 / □ 73 x 96 / Ø 26 / 75,5 / 135 / 93,5	
1027	171.11.29.4.25DS.1.1027	Опорная пластина рессоры, слева для центрирующей рамы 03.295.46.20.0 / 03.295.46.21.0	1	125 / 150 / □ 73 x 96 / Ø 26 / 75,5 / 135 / 93,5	
1035	171.11.29.4.25DS.1.1035	Сегмент	4	45 x 95	
1041	171.11.29.4.25DS.1.1041	Юстировочная пластина	2	235 x 98 x 5	
1050	171.11.29.4.25DS.1.1050	Стремянка рессоры	4	М 24 / 102,5 / 125 x 280	
1055	171.11.29.4.25DS.1.1055	Шайба	8	А 25	
1150	171.11.29.4.25DS.1.1150	Ремонтный комплект узел крепления пальца ушка рессоры (неподвижный), FB 100 мм, М 30 x 2, прямой стальной кронштейн Поз. 1005, 1154, 1165, 1168, 1525, 1535	2	Стопор против прокручивания с квадратом внутри, сменная шайба отдельно, палец ушка рессоры М 30 x 2	
1152	171.11.29.4.25DS.1.1152	Комплект для установки пальцев ушка рессоры (неподвижный), FB 100 мм, М 30, прямой стальной кронштейн Поз. 1154, 1165, 1168, 1525 заменено на 05.857.00.54.0	2	Стопор против прокручивания с квадратом внутри, сменная шайба отдельно, палец ушка рессоры М 30	
1152.1	171.11.29.4.25DS.1.1152.1	Комплект для установки пальцев ушка рессоры (неподвижный), FB 100 мм, М 30 x 2, прямой стальной кронштейн Поз. 1154, 1165, 1168, 1525	2	Стопор против прокручивания с квадратом внутри, сменная шайба отдельно, палец ушка рессоры М 30 x 2	
1154	171.11.29.4.25DS.1.1154	Палец ушка рессоры Стопор против прокручивания с внутренним квадратомПоставки данного исполнения прекращены.	2	М 30 x 200 - 8.8 / Ø 52	
1154.1	171.11.29.4.25DS.1.1154.1	Палец ушка рессоры Стопор против прокручивания с внутренним квадратом	2	М 30 x 2 x 208 / Ø 52	
1165	171.11.29.4.25DS.1.1165	Шайба Стопор против прокручивания с внутренним квадратом, палец ушка рессоры М 30	2	Ø 31 / 57 x 5	
1165.1	171.11.29.4.25DS.1.1165.1	Шайба	2	Ø 31 / 71 x 6	
1168	171.11.29.4.25DS.1.1168	Контргайка	2	М 30 / SW 46	
1168.1	171.11.29.4.25DS.1.1168.1	Контргайка	2	М 30 x 2 / SW 46	
1300	171.11.29.4.25DS.1.1300	Амортизатор Вкл. поз. 1303, 1304Каталожный номер считать с амортизатора.На одной оси должны быть заменены оба амортизатора.	2	Ø 65 / 75, 326 / 496, 235 / 255	
1302	171.11.29.4.25DS.1.1302	Ремонтный комплект втулка амортизатора Поз. 1303, 1304	4		
1303	171.11.29.4.25DS.1.1303	Втулка Поставляется только в комплекте 09.801.08.18.0 (поз. 1302)!	4	Ø 24 / 32 x 55	
1304	171.11.29.4.25DS.1.1304	Резиновый буфер Поставляется только в комплекте 09.801.08.18.0 (поз. 1302)!	4	Ø 23 / 50 x 25	
1315	171.11.29.4.25DS.1.1315	Шестигранный болт Верхнее крепление амортизатора с болтом	2	М 24 x 275 - 8.8 / SW 36	
1317	171.11.29.4.25DS.1.1317	Втулка	2	Ø 25 / 40 x 55	
1330	171.11.29.4.25DS.1.1330	Контргайка	12	VM 24 - 10 Н 24 / SW 36	
1510	171.11.29.4.25DS.1.1510	Кронштейн неподвижный, стопор против прокручивания с внутренним квадратом, сменная шайба отдельно Вкл. поз. 1535	2	Ø 30 / 268 / 132 / 85/170 / 51/41 / 93,5 / 305	
1525	171.11.29.4.25DS.1.1525	Сменная шайба (отдельно)	4	Ø 30,2 / 120 x 125 x 5	

1535	171.11.29.4.25DS.1.1535	Втулка Стопор против прокручивания с квадратом внутри, сменная шайба отдельно	4	Ø 30,5 / 55 / 73,6 x 24	
1200	171.11.29.4.25DS.1.1200	Пневмоподушка, в сб. Поз. 1205 - 1240 по выбору на замену: 05.429.43.51.0	2	BPW 36 (рисунок GG)	
1205	171.11.29.4.25DS.1.1205	Пневмоподушка	2	BPW 36	
1210	171.11.29.4.25DS.1.1210	Поршень	2	Ø 253 x 188	
1215	171.11.29.4.25DS.1.1215	Резьбовая втулка	2	M 16 x 51 / SW 24	
1220	171.11.29.4.25DS.1.1220	Пластина смещение 80 мм	2	150 x 170 x 14 / X 70/120 / V 80	
1222	171.11.29.4.25DS.1.1222	Болт	2	M 16 x 160 - 10.9 / SW 22	
1224	171.11.29.4.25DS.1.1224	Установочный болт	4	M 16 x 65 / SW 22	
1240	171.11.29.4.25DS.1.1240	Контргайка	4	M 12 - 12 / SW 17	
29.2	171.11.29.4.25DS.2	Ось с АБС			



№ п/п	Обозначение	Наименование	Кол-во на ось	Комментарий	Кол-во в заказ
10	171.11.29.4.25DS.2.10	Комплект осевой балки	1	только по запросу	
23	171.11.29.4.25DS.2.23	Пластина	1		
25	171.11.29.4.25DS.2.25	Центрирующая рама	2	72,5 x 60 x 8	
28	171.11.29.4.25DS.2.28	Пластина упорного подшипника	2		
190	171.11.29.4.25DS.2.190	Кронштейн тормозной камеры	2		
209	171.11.29.4.25DS.2.209	Ремонтный комплект, опора вала разжимного кулака с малым обслуживанием Поз. 210, 214, 220, 221, 225, 227, 230, 232, 245, 271, 272	1	с 03.229.02.18.0 / 03.229.02.19.0, для вала разжимного кулака с конечной цифрой 3 или 4	
210	171.11.29.4.25DS.2.210	Втулка	2	Ø 42 / 46 x 72,6	
214	171.11.29.4.25DS.2.214	Коническая маслѐнка	2	AM 10 x 1	
215	171.11.29.4.25DS.2.215	Защитный колпачок	6		
220	171.11.29.4.25DS.2.220	Держатель подшипника для вала разжимного кулака с конечной цифрой 3 или 4	2		

221	171.11.29.4.25DS.2.221	Держатель подшипника, для маслѐнки для вала разжимного кулака с конечной цифрой 3 или 4	2		
225	171.11.29.4.25DS.2.225	Сферическая втулка для вала разжимного кулака с конечной цифрой 3 или 4	2	Ø 42 / 60 x 38	
227	171.11.29.4.25DS.2.227	Коническая маслѐнка	2	AM 8 x 1	
230	171.11.29.4.25DS.2.230	Комплект деталей для установки болтов Вкл. поз. 232	8	M 8 x 30 - 8.8 / SW 13	
232	171.11.29.4.25DS.2.232	Контргайка	8	M 8 - 8 / SW 13	
240	171.11.29.4.25DS.2.240	Вал разжимного кулака	1	557,5 / 678	
241	171.11.29.4.25DS.2.241	Вал разжимного кулака	1	557,5 / 678	
245	171.11.29.4.25DS.2.245	Комплект деталей для монтажа Поз. 250 - 262, 268, 270, 274	2		
250	171.11.29.4.25DS.2.250	Стопорное кольцо	4	A 42 x 2,5	
252	171.11.29.4.25DS.2.252	Кольцо	2	Ø 42 / 46 / 55 x 7	
255	171.11.29.4.25DS.2.255	О-кольцо	2	Ø 37 x 2,6 (чѐрный)	
256	171.11.29.4.25DS.2.256	О-кольцо	2	Ø 40 x 2,5 (зелѐный)	
258	171.11.29.4.25DS.2.258	Уплотнительное кольцо	2	Ø 42 / 56 x 2/4	
260	171.11.29.4.25DS.2.260	Втулка для вала разжимного кулака с конечной цифрой 3 или 4	2	Ø 37,4 / 45 x 21,3	
262	171.11.29.4.25DS.2.262	Шайба	2	Ø 22,5 / 42 x 10,5	
266	171.11.29.4.25DS.2.266	Рычаг (Индикатор износа тормозных накладок)	2	85 мм	
268	171.11.29.4.25DS.2.268	Контргайка	2	M 22 x 1,5 / H 15 / SW 32	
270	171.11.29.4.25DS.2.270	Уплотнительное кольцо	2	Ø 37 x 25	
271	171.11.29.4.25DS.2.271	Уплотнительное кольцо для вала разжимного кулака с конечной цифрой 3 или 4	2	Ø 42 x 15	
272	171.11.29.4.25DS.2.272	Уплотнительное кольцо для вала разжимного кулака с конечной цифрой 3 или 4	2	Ø 45 x 13,5	
274	171.11.29.4.25DS.2.274	Страховочная скоба	2	Ø 49 x 9	
279	171.11.29.4.25DS.2.279	Комплект регуляторов рычажной передачи (трещѐток) (ECO-Master) Поз. 230, 232, 262, 266, 280, 285	1	Длина рычага (HL) 120 / 135 / 150 / 165 = Ø 14 / L 180 = Ø 11	
280	171.11.29.4.25DS.2.280	Регулятор рычажной передачи (трещѐтка) (ECO-Master) Вкл. поз.215, 283, 284	2	Длина рычага (HL) 120 / 135 / 150 / 165 = Ø 14 / L 180 = Ø 11	
283	171.11.29.4.25DS.2.283	Колпачок	2		
284	171.11.29.4.25DS.2.284	Коническая маслѐнка	2	AS 8 x 1	
285	171.11.29.4.25DS.2.285	Формованная пластина	2		
295	171.11.29.4.25DS.2.295	Стяжная пружина	2	Ø 25,8 / 2,8 x 148 (185)	
325	171.11.29.4.25DS.2.325	Пружинное кольцо с усиком (С-зажим) для тормозного механизма с отдельным роликом	8	33 / 32,5 x 10	
327	171.11.29.4.25DS.2.327	Ремонтный комплект тормозного механизма SN 42..(стяжные пружины / пружинное кольцо с усиком (С-зажим)) Поз. 325, 363, 367, 368	1		
328	171.11.29.4.25DS.2.328	Ремонтный комплект тормозного механизма SN 4218,с тормозными колодками Поз. 327, 330	1	SN 4218 ECO Drum	
330	171.11.29.4.25DS.2.330	Комплект деталей для установки тормозной колодки, с накладкой Поз. 335, 350, 357	4	SN 4218 ECO Drum	
335	171.11.29.4.25DS.2.335	Комплект деталей для установки тормозной колодки, без накладки Вкл. поз. 345 - 348	4	SN 4218 ECO Drum	
344	171.11.29.4.25DS.2.344	Ремонтный комплект ролик тормозной колодки Поз. 345 - 348	2	для тормозного механизма с отдельным роликом	
345	171.11.29.4.25DS.2.345	Ролик	4	Ø 26 / 45 x 33,5	
346	171.11.29.4.25DS.2.346	Болт	4	Ø 26 x 58,5	
348	171.11.29.4.25DS.2.348	Кольцо	8	Ø 24 / 31 x 3,5	
350	171.11.29.4.25DS.2.350	Ремонтный комплект тормозная накладка SN 4218 для одной оси	1	18 мм	
357	171.11.29.4.25DS.2.357	Заклѐпка	80	B 8 x 15	

363	171.11.29.4.25DS.2.363	Стяжная пружина ECO Drum	2	Ø 34,5 / 5,5 x 274 (301)	
367	171.11.29.4.25DS.2.367	Стяжная пружина (крючок)	2	Ø 16,2 / 3,2 x 32 (36)	
368	171.11.29.4.25DS.2.368	Стяжная пружина (проушина)	2	Ø 16,2 / 3,2 x 32 (36)	
380	171.11.29.4.25DS.2.380	Тормозной барабан ECO Drum	2	Ø 420 x 180 / 226 / 290 / 10 x Ø 23 / 335	
416	171.11.29.4.25DS.2.416	Ремонтный комплект, конический роликоподшипник осевой гайкой и колпаком Поз. 422, 430, 432, 437 - 460	2		
419	171.11.29.4.25DS.2.419	Ремонтный комплект, конический роликоподшипник без осевой гайки и колпака Поз. 422, 430, 432, 437, 438, 441, 445	2		
422	171.11.29.4.25DS.2.422	Сальник	2	Ø 117 / 158 x 15	
430	171.11.29.4.25DS.2.430	Конический роликоподшипник	2	33118	
432	171.11.29.4.25DS.2.432	Стакан для смазки	2	Ø 101 / 130 x 50	
434	171.11.29.4.25DS.2.434	Ремонтный комплект система подшипников ступицы (ступица в сборе) Поз. 422 - 460, 560	2	со ступицей 03.272.43.42.0	
435	171.11.29.4.25DS.2.435	Ступица	2	M 135 x 2 / Ø 120/150 / 280,8 / 10 x Ø 22 / 335	
437	171.11.29.4.25DS.2.437	Стопорное кольцо	2	Ø 158 x 4	
438	171.11.29.4.25DS.2.438	Стопорное кольцо	2	Ø 122 x 4	
441	171.11.29.4.25DS.2.441	Конический роликоподшипник	2	33213	
444	171.11.29.4.25DS.2.444	Комплект осевой гайки Поз. 445, 446	2	M 52 x 2 / SW 95	
445	171.11.29.4.25DS.2.445	Шайба	2	Ø 53 / 83 x 5,8	
446	171.11.29.4.25DS.2.446	Осевая гайка	2	M 52 x 2 / SW 95	
447	171.11.29.4.25DS.2.447	Пружинное кольцо с усиком в сб. с стопорным клином Поз. 448, 449	2		
448	171.11.29.4.25DS.2.448	Пружинное кольцо с усиком	2	Ø 62 x 1,8	
449	171.11.29.4.25DS.2.449	Стопорный клин	2		
459	171.11.29.4.25DS.2.459	О-кольцо	2	Ø 126 x 3	
460	171.11.29.4.25DS.2.460	Колпак ступицы Вкл. поз. 459	2	M 135 x 2 / H 48 / SW 110 / BPW	
472	171.11.29.4.25DS.2.472	Болт крепления колеса (спиральный болт)	20	M 22 x 1,5 / 93,6 / 58,6	
500	171.11.29.4.25DS.2.500	Комплект грязезащитных щитков (пыльников) в сборе Поз. 501 - 504, 508, 510, 520	1	SN 4218 / □ 120 / 16°	
501	171.11.29.4.25DS.2.501	Грязезащитный щиток (пыльник) слева, сверху	1	Грязезащитные щитки (пыльники) поставляются только парно (верхний и нижний) !	
502	171.11.29.4.25DS.2.502	Грязезащитный щиток (пыльник) слева, снизу	1	Грязезащитные щитки (пыльники) поставляются только парно (верхний и нижний) !	
503	171.11.29.4.25DS.2.503	Грязезащитный щиток (пыльник) справа, сверху	1	Грязезащитные щитки (пыльники) поставляются только парно (верхний и нижний) !	
504	171.11.29.4.25DS.2.504	Грязезащитный щиток (пыльник) справа, внизу	1	Грязезащитные щитки (пыльники) поставляются только парно (верхний и нижний) !	
508	171.11.29.4.25DS.2.508	Стяжная пружина для грязезащитного щитка (пыльника)	2	Ø 12,2 / 1,8 x 34 / 44	
510	171.11.29.4.25DS.2.510	Болт с буртиком	4	M 10 x 15 - 8.8 / SW 13	
520	171.11.29.4.25DS.2.520	Заглушка	4		
535	171.11.29.4.25DS.2.535	Комплект дооборудования ABS Поз. 459, 542, 551, 560, 564, 570, 571, 585, 900	1		

542	171.11.29.4.25DS.2.542	Держатель датчика	2	L = 19,5 мм	
551	171.11.29.4.25DS.2.551	Установочный болт	2	M 8 x 20 - 10.9 / SW 13 / Torx Plus 40IP	
560	171.11.29.4.25DS.2.560	Кольцо (ротор)	2	Ø 121,5 / 170 / 178 x 14,5 (90 Z)	
564	171.11.29.4.25DS.2.564	Скоба	2		
565	171.11.29.4.25DS.2.565	Полукруглый шлицевой гвоздь	2	Ø 4 x 10	
570	171.11.29.4.25DS.2.570	Датчик	2		
571	171.11.29.4.25DS.2.571	Втулка для ABS	2	Ø 16 / 18,4 x 31,5	
584	171.11.29.4.25DS.2.584	Скоба для крепления шланга	2	Ø 19 x 2	
585	171.11.29.4.25DS.2.585	Держатель для штекерного разъёма датчика Вкл. поз. 584 (Скоба для крепления шланга)	2		
900	171.11.29.4.25DS.2.900	Специальная смазка для датчиков ABS	1		